

VARVTALSSTYRNING

Kombination av infällt och utanpåliggande montage för energivänliga EC-motorer

Modellbeteckning:
MTC 1-10V
MTC 1-10VU

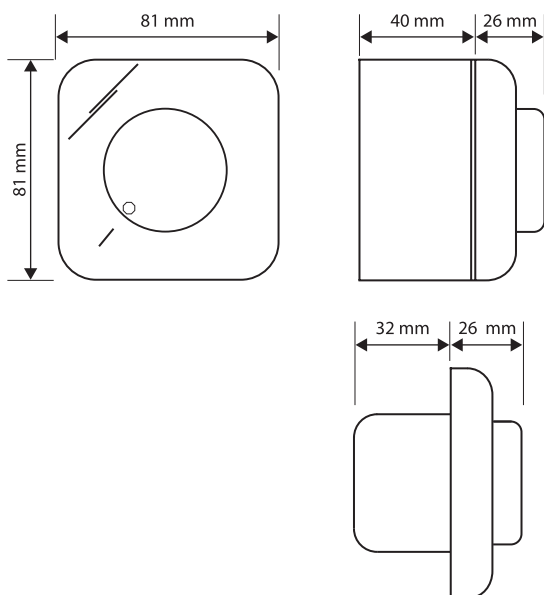


Användningsområde:

Extern varvtalsstyrning för hastighetsreglering av energivänliga EC-motorer. EC-motorer har som standard en 10V utgång som kopplas till potentiometern som således levererar en 0–10V signal tillbaka till motorn. Kräver ingen extern matning.

Varvtalsregulator för utanpåliggande eller infällt montage.

Mått i mm:



Prestanda:

- Resistor 10 k Ω (\pm 20 %)
- Utanpåliggande montage IP55/
infällt montage IP44
- Brytförmåga swich 4A 250 Vac – 10A/12Vdc
- Störningsemission enligt eN61000-6-3/
Störningstålighet enligt eN-61000-6-2
- Tråtskyddade plintar – ”hissfunktion”

Tekniska data:

Märkspänning: 250V~/12V=

Märkström: 4A~/10A=

Control signal: 0 - Us

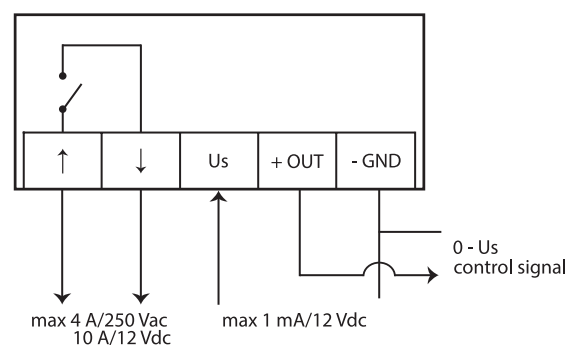
Kapslingsgrad: IP55/IP44

Färg: Vit

Uppfyller RoHS direktivet

Godkännanden:

Anslutning:



Us Spänning från EC-motor (Max 12Vcd/1 mA)
+ OUT Utspänning 0 - Us (Max spänning beror på Us värde)
- GND Jord

LSI

lsi.se