

VARVTALSSTYRNING

Kombination av infällt och utanpåliggande montage för motorer och fläktar upp till 0.5A / 1.0A / 2.0A eller 4.0A

Modellbeteckning:
MTY-0.5AU / MTY-0.5A
MTY-1.0AU / MTY-1.0A
MTY-2.0AU / MTY-2.0A
MTY-4.0AU



Användningsområde:

För manuell inställning av varvtal och luftflöde hos låginduktiva motorer och fläktar avsedda för varvtalsstyrning.

Flera motorer kan parallellkopplas så länge den sammanlagda strömmen inte överstiger märkströmmen.

Lämpliga motortyper är allströmsmotor (universalmotor) och kondensatormotor i ytterrotorutförande med termoskydd.

Prestanda:

- Unik styrbarhet av små laster.
- Kombinerat infällt och utanpåliggande montage. (MTY-4.0AU endast utanpåliggande).
- Hög kapslingsklass. Sköljtät IP55 för utanpåliggande montage, annars IP44.
- Lätt inställbart varvtal 0–99%. Start vid justerbart minvarvtal.
- Finsäkring och termoskydd inbyggd. Extra reservsäkring inkluderad.
- Dubbla N-plintar för enkelt montage.
- Trådskyddade plintar.

Tekniska data:

Märkspänning: 220-230V~/50-60Hz

Märkström / Säkring keramisk:

MTY-0.5A 0.05-0.5A / 500mAF

MTY-1.0A 0.1-1.0A / 1.25AF

MTY-2.0A 0.3-2.0A / 2.5AF

MTY-4.0A 0.4-4.0A / 6.3AF

Varvtalsområde: 0–99 %

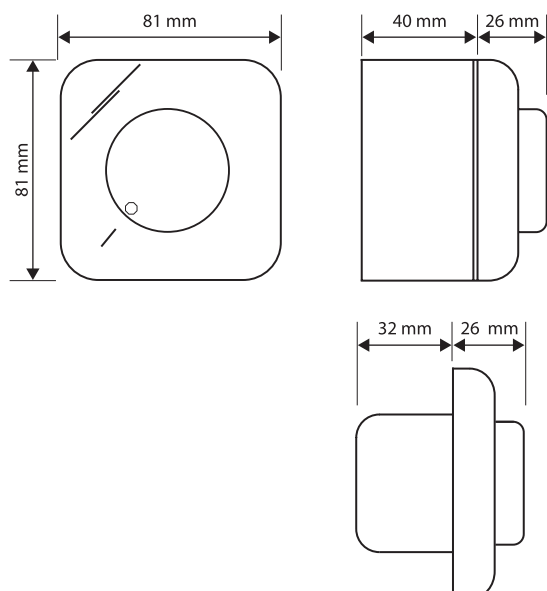
Kapslingsgrad: IP55/IP 44

Färg: Gräddvit

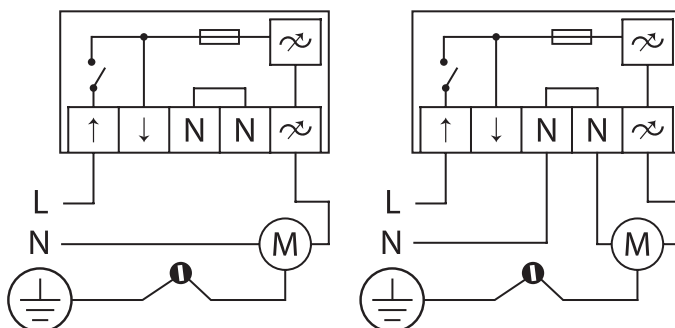
Uppfyller RoHS direktivet

Godkännanden: CE

Mått i mm:



Anslutning:



LSI

lsi.se