

# VARVTALSSTYRNING

Kombination av infällt och utanpåliggande montage för energivänliga EC-motorer

**Modellbeteckning:**

**MTC 1-10V**

**MTC 1-10VU**

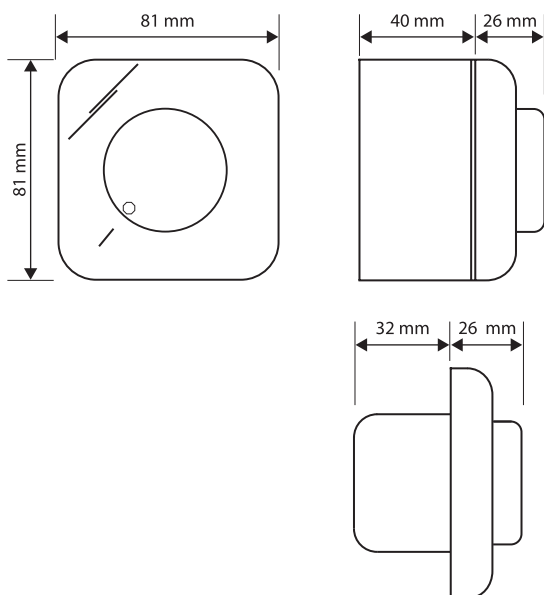


## Användningsområde:

Extern varvtalsstyrning för hastighetsreglering av energivänliga EC-motorer. EC-motorer har som standard en 10V utgång som kopplas till potentiometern som således levererar en 0–10V signal tillbaka till motorn. Kräver ingen extern matning.

Varvtalsregulator för utanpåliggande eller infällt montage.

## Mått i mm:



## Prestanda:

- Resistor 10 k $\Omega$  ( $\pm$  20 %)
- Utanpåliggande montage IP54/  
infällt montage IP44
- Brytförmåga swich 4A 250 Vac – 10A/12Vdc
- Störningsemission enligt eN61000-6-3/  
Störningstålighet enligt eN-61000-6-2
- Tråtskyddade plintar – ”hissfunktion”

## Tekniska data:

Märkspänning: 250V~/12V=

Märkström: 4A~/10A=

Control signal: 0 - Us

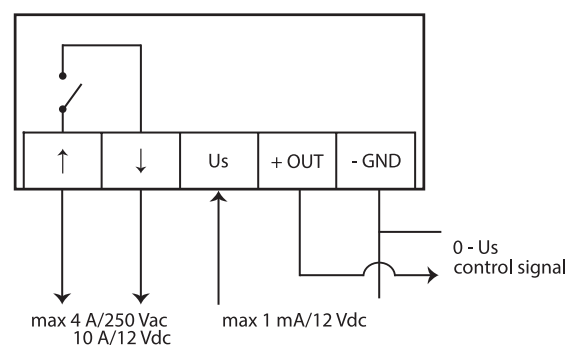
Kapslingsgrad: IP54/IP44

Färg: Vit

Uppfyller RoHS direktivet

Godkännanden: 

## Anslutning:



Us Spänning från EC-motor (Max 12Vcd/1 mA)  
+ OUT Utspanning 0 - Us (Max spänning beror på Us värde)  
- GND Jord

# LSI

lsi.se