

VARVTALSSTYRNING, IP54/IP44

Modellbeteckning: MTC10

Kombination av infällt och utanpåliggande montage för energivänliga EC-motorer

Uppfyller RoHS direktivet

Prestanda:

- Resistor $10\text{ k}\Omega (\pm 20\%)$
- Utanpåliggande montage IP54/
infällt montage IP44
- Brytförmåga switch $4\text{A } 250\text{Vac} - 10\text{A } 12\text{Vdc}$
- Störnings emmission enligt eN61000-6-3/
Störnings tålighet enligt eN-61000-6-2
- Trådskyddade plintar – ”hissfunktion”

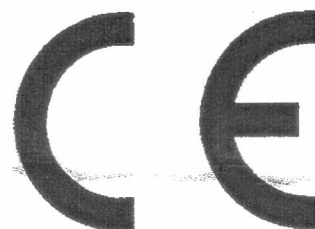
Användningsområde:

Extern varvtalsstyrning för hastighetsreglering av energivänliga EC-motorer. EC-motorer har som standard en 10V utgång som kopplas till potentiometern som således levererar en 0 - 10V signal tillbaka till motorn. Kräver ingen extern matning.

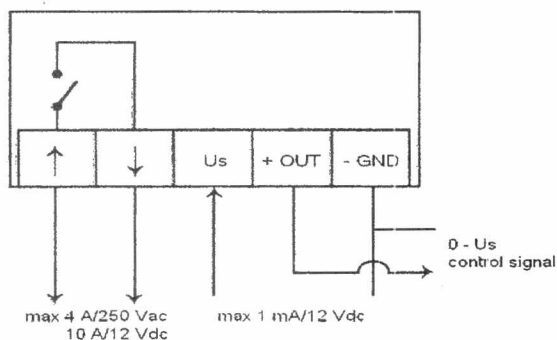
Tekniska data:

Märkspänning:	250V~/12V=
Märkström:	4A~/10A=
Control signal:	0 - Us
Kapslingsgrad:	IP54/IP44
Färg:	Vit
Godkännanden:	CE

Varvtalsregulator för utanpåliggande eller infällt montage, dosa ingår.

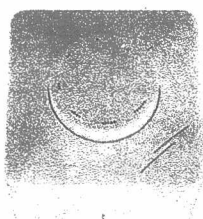
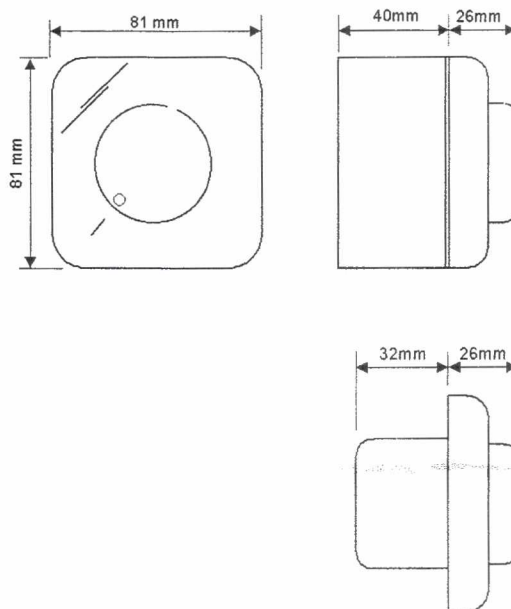


Anslutning:



Us Spänning från EC-motor (Max 12Vdc/1 mA)
+ OUT Utspanning 0 - Us (max spänning beror på Us värde)
- GND Jord

Mått i mm:



LSI